

Controlador de Temperatura Digital Microprocessado

Linha CTC

Manual do Usuário



I. Características

Várias opções de entrada de sinal.
 Display duplo, saída de controle, rele, SSR e 4-20mA, saída de alarme, saída analógica e comunicação RS485, a especificar.
 Opcional PID (aquecimento e refrigeração) (consulte os parâmetros OT)
 Controle manual e automático (consulte os parâmetros A-M)
 Usado para diversos tipos de máquinas industriais, alimentos, metalúrgicas, plásticos, etc.
 Econômico, bonito e de fácil manuseio.

O manual do usuário explica as configurações do equipamento, suas conexões e nomes. Desta forma, pedimos por favor, ler com atenção antes de usar o controlador de temperatura.

Precauções

⚠ Atenção

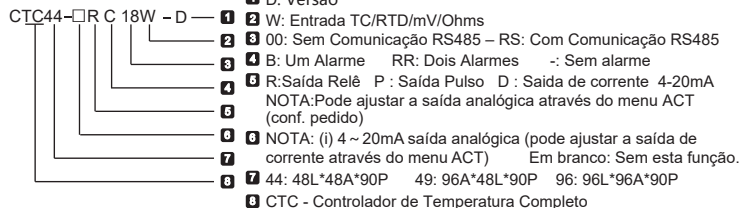
- 1) Importante fazer a definição correta do circuito de proteção adequada, caso contrário pode levar a falha ou anormalidade do equipamento e gerar acidentes graves.
- 2) Pedimos não ligar o equipamento antes de concluir toda ligação dos cabos para evitar choque elétrico.
- 3) Não permitir o uso fora do escopo especificado do equipamento, caso contrário, pode haver falhas.
- 4) Não permitir o uso em lugar onde estiver próximo a gás inflamável e explosivos.
- 5) Cuidado ao tocar no terminal de energia e outras partes de alta tensão, quando o equipamento estiver ligado, para evitar choque elétrico.
- 6) Não remova, repare ou modifique este equipamento, do contrário, pode causar

Mas não deixe o sopro de ar frio ligado diretamente sobre o equipamento.

2. Cuidados no cabeamento

- 1) Por favor, use o cabo de compensação especificado na entrada de termopar, use termopar isolado se o dispositivo de medição for um metal aquecido.
- 2) Por favor, use o cabo de menor resistência na entrada Termoresistência, o cabo (3 fios) não deve ter nenhuma diferença de resistência e o comprimento total deve ser de 5m.
- 3) A fim de evitar ruídos, por favor, coloque o cabo do sinal de entrada separado do cabo de energia.
- 4) Para reduzir ruídos dos cabos de energia, use filtro de ruído no cabeamento para melhorar o efeito. Você deve instalar um bom aterramento para evitar problemas de ruído e fazer a fiação mais curta possível entre o lado da saída do filtro de ruído e os terminais da alimentação. Não instale fusível ou chave no cabeamento para reduzir o efeito do ruído, isto não irá reduzi-lo.
- 5) E preciso 5 segundos após a energização do controlador para se acionar a saída. Se houver um lugar com sinal de circuito de ações de intertravamento, por favor, use relé temporizador.
- 6) Por favor, use cabo com par trançado com uma blindagem para a saída analógica, para garantir a confiabilidade do sinal se necessário.
- 7) Por favor, use cabo com par trançado com uma blindagem para o cabo de comunicação remoto RS485 e a blindagem no lado da terra para garantir a confiabilidade do sinal.
- 8) Este produto não tem fusível, por favor defina de acordo com a tensão nominal 250V, corrente nominal 1 Ampere.
- 9) Por favor, use a força de parafuso e o terminal de crimpagem adequados. O tamanho do terminal de parafuso: M4X8 (com 7.0X7.0 base quadrada). Torque de aperto recomendado 0.7N.m. Cabos apropriados: cabo único de 0.25 ~ 1.65mm / cabo flexível.
- 10) Por favor, não coloque o terminal de crimpagem ou o contato dos cabos direto no terminal.

II. Modelo



Atenção: Estes modelos recebem apenas sinais de :TC/RTD/mV/ΩHMS, para ma e V (consulte outro modelo)

- Para os modelos 9 e 96, quando a saída de relé / saída SSR é em conjunto com DC 4 ~ 20mA, tem discriminação com "I".
 Por exemplo: IR, IS, etc, mas não tem esse tipo de saída para o modelo 44.

III. Informação de pedido

Modelos	Saída de Controle	Alarme	Saída Analógica	RS485
CTC49/96-IDRR00	Relê / 4 ~ 20mA	2	Sim	Sim
CTC49/96-DRR00	4 ~ 20mA	2	Sim	Sim
CTC44-DR00/RS	4 ~ 20mA	2	Sim	Sim
CTC44-RR00/RS	Relê	1	Não	Não
CTC44-PR00	Pulso	1	Não	Não

⚠ Cuidados

- 1) O equipamento não deve ser usado em instalações médicas associadas a instalações nucleares e à vida humana.
- 2) O equipamento pode sofrer interferência de rádio quando usado em casa. Você deve tomar contramedidas adequadas.
- 3) O equipamento recebe proteção contra choque elétrico através de isolamento. Quando o produto é incorporado nos dispositivo e fiação, por favor, verifique a especificação dos equipamentos a serem instalados.
- 4) Para evitar problemas, ao usar este equipamento em lugares com distância maior que 30 metros, é necessário instalar supressor de ruído.
- 5) O produto é produzido com base em uma placa eletrônica, evite tocar nos terminais dos fios, por favor, tome as medidas necessárias com respeito ao equipamento.
- 6) Certifique-se de observar as precauções contidas neste manual, caso contrário, existe o risco de uma lesão grave ou acidente.
- 7) Quanto a fiação, por favor, observe as normas de instalação.
- 8) Para evitar danificar a máquina e prevenir falhas no equipamento, o controlador é conectado na rede de energia e para a proteção do mesmo é recomendado o uso de fusível adequado.
- 9) Por favor, não coloque metais sobre os cabos e terminais do equipamento, a fim de evitar choque elétrico, criar um incêndio ou falha.
- 10) Por favor, aperte o torque do parafuso de acordo com as normas. Se não, isso pode levar a choque elétrico e incêndio.
- 11) Para não ter interferência, não obstrua as partes de ventilação e resfriamento do equipamento, evitando também o super aquecimento.
- 12) Por favor, não ligue qualquer terminal não utilizado.
- 13) Por favor, faça a limpeza depois de desligar o controlador, e use um pano de limpeza seco para limpar qualquer sujeira, e por favor, não use dessecante, do contrário, pois seu uso pode causar deformação ou descoloração do produto.
- 14) Por favor não bata ou use objetos pontiagudos no painel do controlador a fim de não danificar as teclas e display.
- 15) Os leitores deste manual devem ter conhecimentos básicos de elétrica, instrumentação, computador e comunicações.
- 16) A ilustração, exemplo dos dados e tela deste manual é para conhecimento, explicação e garantia do resultado da operação.

⚠ Cuidado na Instalação e Conexão

- 1) Este produto é utilizado nos seguintes ambientes padrões :
 (IEC61010-1) -Categoria de sobretensão II e Classe de poluição II.
- 2) Este equipamento é utilizado no seguinte escopo: ambiente circundante, temperatura, umidade e condições ambientais.
 Temperatura: 0 ~ 50°C; Umidade: 45 ~ 85%RH; Condição ambiente: Garantia interna. A altitude é menor que 2000m.
- 3) Por favor, evite usar nos seguintes locais:
 Local com muita umidade e mudança de temperatura, com gases corrosivos e gases inflamáveis, com vibração e impacto, com água, óleo, produtos químicos, fumo e vapor com poeira, sal, pó de metal, com interferência, campos elétricos e magnéticos estáticos, ruído, onde tem ar condicionado ou aquecimento de ar soprando diretamente para o equipamento, onde tera incidência direta pela luz solar, onde a acumulação de calor acontecerá causada por radiação.
- 4) Por ocasião da instalação, por favor, considere as orientações a seguir antes da instalação:
 A fim de proteger do calor excessivo, por favor, assegurar que o espaço tenha ventilação adequada. Por favor, considere as conexões e ambiente, e garanta que os equipamentos tenham mais de 50mm de espaço.
 Por favor, evite a instalação sobre a máquinas que promovam calor (Tais como aquecedores, transformador, operações de semicondutores a resistência elétricas). Quando o ambiente estiver acima de 50, por favor, usar ventilador para resfriamento.

IV. Especificações

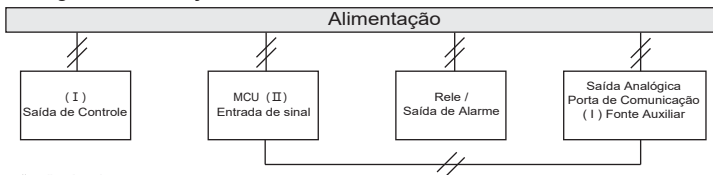
1. Parâmetros elétricos :

Taxa de Amostragem	2 ciclos por segundo
Capacidade do Relê	AC 250V /3A vida útil com carga nominal maior >100.000 vezes
Alimentação	AC/DC 100 ~ 240V (85-265V) --> Opcional 24 AC/DC
Consumo	< 6VA
Ambiente de Operação	Temperatura: 0 ~ 50°C umidade sem condensação, menor que 85%RH, altitude <2000m
Armazenagem	-10 ~ 60°C, sem condensação
Saída SSR/Pulso	Pulso de tensão 24VCC - 30mA
Saída de Corrente	DC 4 ~ 20mA carga <500Ω
Porta de Comunicação	RS485 protocolo Modbus - RTU, até 30 aparelhos
Isolação	Entrada, Saída, Alimentação, Caixa plástica > 20MΩ
ESD	IEC/EN61000-4-2 Contact ±4kV /Air ±8kV perf.Criterio B
Pulso anti-interferência	IEC/EN61000-4-4 ±2kV perf.Criterio B
Imunidade contr.Surtos	IEC/EN61000-4-5 ±2kV perf.Criterio B
Imunidade e queda de tensão contra curto	IEC/EN61000-4-29 0% ~ 70% perf.Criterio B
Rigidez Dielétrica	Sinal de entrada, Saída, Alimentação: 1500VAC 1 min, <60V, Baixa voltagem circuito DC500Volts 1 min.
Peso Total	Cerca de 200g
Material Tampa	Caixa e Frontal PC/ABS (Chama Classe UL94V-0)
Material Frontal	PET(F150/F200)
Memória falha energia	10 anos
Padrão de Segurança	IEC61010-1 Categoria Alta Voltagem II, Poluição nível 2, Nive II (Isolação Melhorada)

2. Especificações de sinal de Entrada :

Tipo Entrada	Símbolo	Faixa de escala	Resolução	Precisão	Corrente Auxiliar/ entrada impedância	Códigos para comunicação
K	⌘	-50 ~ 1200	1°C	0.5%F.S±3digits	> 500kΩ	0
J	⌘	0 ~ 1200	1°C	0.5%F.S±3digits	> 500kΩ	1
E	⌘	0 ~ 850	1°C	0.5%F.S±3digits	> 500kΩ	2
T	⌘	-50 ~ 400	1°C	0.5%F.S±2°C	> 500kΩ	3
B	⌘	250 ~ 1800	2°C	1%F.S±2°C	> 500kΩ	4
R	⌘	-10 ~ 1700	1°C	1%F.S±2°C	> 500kΩ	5
S	⌘	-10 ~ 1600	1°C	1%F.S±2°C	> 500kΩ	6
N	⌘	-50 ~ 1200	1°C	0.5%F.S±1°C	> 500kΩ	7
PT100	⌘	-200 ~ 600	0.2°C	0.5%F.S±0.3°C	0.2mA	8
JPT100	⌘	-200 ~ 500	0.2°C	0.5%F.S±0.3°C	0.2mA	9
CU50	⌘	-50 ~ 150	0.2°C	0.5%F.S±3°C	0.2mA	10
CU100	⌘	-50 ~ 150	0.2°C	0.5%F.S±1°C	0.2mA	11
0 ~ 50mV	⌘	-1999 ~ 9999	12bit	0.5%F.S±3digits	> 500kΩ	12
0 ~ 400Ω	⌘	-1999 ~ 9999	12bit	0.5%F.S±3digits	0.2mA	13
* 4 ~ 20mA	⌘	-1999 ~ 9999	12bit	0.5%F.S±3digits	100Ω	14
* 0 ~ 10V	⌘	-1999 ~ 9999	12bit	0.5%F.S±3digits	> 1MΩ	15

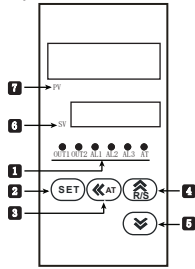
3. Diagrama de Isolação



“/” : Isolação

Nota: Quando a fonte de energia auxiliar estiver entre (I) e (II) é usado como fonte de alimentação do sensor externo, se o sensor não estiver isolado, não terá isolação.

V. Painel e Ilustração Principal

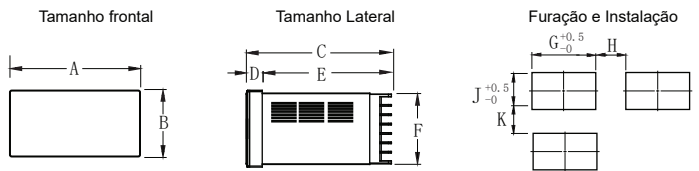


No	Símbolo	Nomes	Funções
1	OUT1	Saída 1 Led Vermelho	Saída de controle principal, acende quando a saída está ligada.
	OUT2	Saída 2 Led Vermelho	Saída de refrigeração, acende quando a saída está ligada.
	AL1	Alarme 1 Led Vermelho	1ª saída de alarme, acende quando a saída está ligada.
	AL2	Alarme 2 Led Vermelho	2ª saída de alarme, acende quando a saída está ligada.
	AL3	Alarme 3 Led Vermelho	3ª saída de alarme, acende quando a saída está ligada (Conforme Pedido)
	AT	Indicação AT Led Verde	Led de auto-ajuste, indica o status de auto-ajuste quando está acesa
2	SET	Tecla de Função SET	Tecla de menu/confirmação, p/entrar ou sair do menu ou confirmar o parâ. modificado
3	At	Tecla Mudança/AT	Tecla de ativação / mudança / AT, pressione e segure para entrar / sair da sintonia automática
4	R/S	Tecla Subir/R/S	Tecla de subir, pressione e segure para mudar o modo RUN/STOP (liga/desliga saída)
5	Descer	Tecla Descer	Tecla de descer
6	SV	Display inferior (verde)	Display SV/SP e de exibição de parâmetros, exibir "STP" = Controle desligado
7	PV	Display super(vermelho)	Display de exibição do valor medido / código de parâmetros

Página 4

VI. Dimensões e tamanhos para instalação

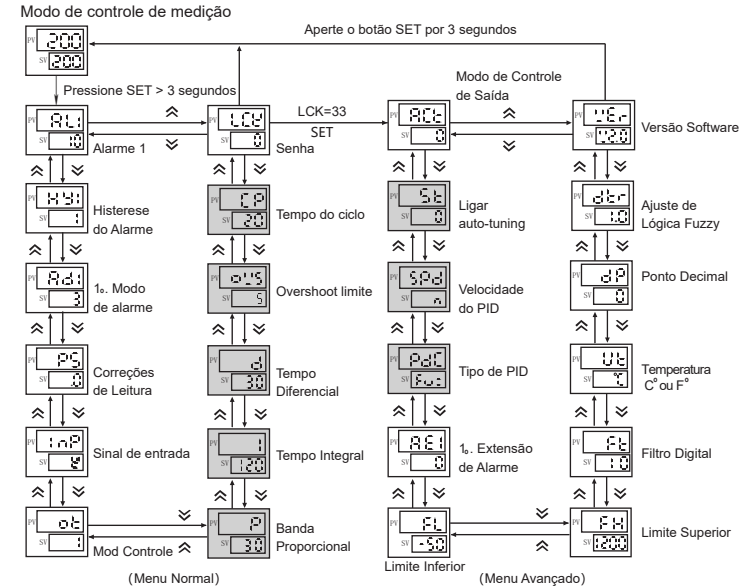
Alguns modelos de controlador não estão disponíveis.



Modelos	A	B	C	D	E	F	G	H(Min)	J	K(Min)
3:(72*36)	72	36	70.5	6.5	64	32	68	25	33	25
4:(48*48)	48	48	97.5	6.5	91	45	45.5	25	45.5	25
6:(96*48)	48	96	97.5	9	88.5	89.5	45	25	92	25
7:(72*72)	72	72	97.5	9	88.5	67	67.5	25	67.5	25
8:(48*96)	96	48	97.5	9	88.5	44.5	92	25	45	25
9:(96*96)	96	96	97.5	9	88.5	91.5	92	25	92	25
80:(160*80)	160	80	96	13	83	75.5	155.5	30	76	30

VII. Processo de Operação & Menu de informações

1. Processo de operação e métodos



Página 5

VIII. Ilustração do Menu

□ : Os parâmetros continuarão mostrando todo o tempo para todo o modelo e toda a configuração.

■ : Os parâmetros serão ocultados com base no modelo e configuração do menu.

1. Ilustração de Menu

No.	Símbolo	Código	Descrição	Ajuste de Escala	Ajuste de Fábrica
1	AL1	AL1	Valor do alarme 1.	FL ~ FH	10
2	HY1	HY1	Histerese do alarme 1.	0 ~ 1000	1
3	AD1	AD1	1º Tipo de alarme, nota: defina o AD1=0, quando o 1º alarme é usado como saída 2 (saída de resfriamento). Quando AD1 é maior que o tipo 6, o alarme 2 não será acionado.	0 ~ 12	3
4	AL2	AL2	Valor do alarme 2.	FL ~ FH	5
5	HY2	HY2	Histerese do alarme 2.	0 ~ 1000	1
6	AD2	AD2	2º Tipo de alarme, nota: o valor deve ser definido como 0 para usar a função de alarme quando o AD1 for maior que o tipo 6.	0 ~ 6	4
7	PS	PS	Correção da leitura.	FL ~ FH	0
8	INP	INP	Tipo de sinal de entrada: consulte a tab.parâmetros do sinal de entrada. Nota: É necessário alterar os parâmetros relevantes após a alteração. São eles: SV, AL1, HY1, AL2, HY2, P, OVS, DB	Verificar na pág. (3)	K
9	OT	OT	Tipos de Controle : 0: ON/OFF controle (liga/desliga); parâmetro relacionado : DB 1: Controle de Aquecimento PID; parâmetros relacionados: P, I, D, OVS, CP, ST, SPD e PDC. 2: ON-OFF controle de resfriamento; parâmetro relacionado DB; no uso em no controle resfriamento do compressor o parâ. definido:PT 3: Contr.de aquecimento e resfriamento PID. (Contr.de resfriamento OUT2 A saída é pelo Relé AL1.) Parâmetros relacionados são : P, I, D, OVS, CP, CP1, PC, DB, ST, SPD, PDC 4: Excesso de temperatura de refrigeração, parâmetro relacionado: DB 5: Refrigeração PID; parâm. relação: P, I, D, OVS, CP, ST, SPD, PDC	0 ~ 5	1
10	A-M	A-M	Ajuste de controle automático : AUTO (0) : saída de controle automático MAN (1) : saída de controle manual AM (2) : saída manual e automática	AUTO~AM	AUTO
11	P	P	Banda proporcional, qto.menor valor config.+rápida a resposta sistema Ao contrário, a resposta do sist.é +lenta. P = 0, o contr. PID é desligado	0 ~ 9999	30
12	I	I	Tempo integral, menor valor é mais forte a ação da integral. Com valor alto a ação integral é menor. I = 0, sem ação integral	0 ~ 9999	120
13	D	D	Tempo diferencial. Qdo o valor é + alto, a ação é + forte do diferencial. Qdo.mais baixo, a ação é menor. D=0, sem função diferencial /Ajuste D=0. Qdo.usado p/controlar pressão, velocidade, outro sist. resposta rápida	0 ~ 9999	30

Página 6

No.	Símbolo	Código	Descrição	Ajuste de Escala	Ajuste de Fábrica
14	OVS	OVS	Limite de overshoot, no proc.de contr.PID, qdo. PV> SV + OVS, força a saída; No valor + baixo, o menor intervalo ajustado PID,é pior o controle Defina p.favor, defina um valor adequado de acordo com o estado real.	0 ~ 9999	5
15	CP	CP	Tempo de Ciclo OUT1, 1= saída de contr. SSR, 4 a 200= saída de contr. relé. Unidade : segundos.	1 ~ 200	20
16	CP1	CP1	Tempo de Ciclo OUT2, refrig., saída de contr. relé. Unidade: segundos	4 ~ 200	20
17	PC	PC	Coeffic. de proporcionalidade de refrigeração OUT2, o valor mais alto o resfriamento é mais forte	1 ~ 100	10
18	DB	DB	Banda do controle liga-desliga ou contr.de resfriamento e zona morta e contr. de resfriamento do compressor. Alterar o valor de acordo com	-1000~1000	5
19	LCK	LCK	Função de bloqueio; 0001: O valor SV não pode ser modificado, 0010: o valor das config.podem ser verificadas, mais fi podem ser modificadas. 0033:liberado para menu avançado. 0123:parâm.redefinidos p/ configuração de fábrica	0~9999	0

2. Ilustração de Menu Avançado

No.	Símbolo	Código	Descrição	Ajuste de Escala	Ajuste de Fábrica
20	ACT	ACT	Modo de saída de controle, (0:) saída de relé,(1:) saída SSR, (2:) 4-20mA saída de controle, para o modelo 48x48 (3:) ajuste ACT como 3 para mudar 4-20mA para saída analógica nos modelos 48x96 e 96x96.	0~2 (0~3)	0
21	AE1	AE1	Estado da saída do alarme 1, tabela de funções de estado alarmes (pág. 8)	0~5	0
22	AE2	AE2	Estado da saída do alarme 2, tabela de funções de estado alarmes (pág. 8)	0~5	0
23	DP	DP	Ajuste do ponto decimal, para termopar e PT100, é possível 1 casa	0~3	0
24	DTR	DTR	PV pode obter um valor de exibição de controle estável em algum status. Nota: Qdo.valor de ajuste de alarme é = ao valor de ajuste de SV após a configuração do valor DTR, a oper. saída de alarme está sujeita ao valor real medido. Ajuste 0 para fechar a função. Unidade de temperatura:F/C	0.0 ~ 2.0 (0~20)	1.0 (10)
25	FT	FT	Filtro Digital, quanto maior mais lento a indicação.	0 ~ 255	10
26	UT	UT	Unidade de temperature, C° ou F°	C°, F°, _	C°
27	FL	FL	Ajuste de limite inferior da faixa, o valor da configuração deve ser menor que o limite alto da faixa de medição.	Ref. ao sinal de entrada.	-50
28	FH	FH	Ajuste de limite superior da faixa, o valor da configuração deve ser maior que o limite inferior da faixa de medição.	Ref. ao sinal de entrada.	1200
29	BRL	BRL	Limite inferior da saída analógica, pode se usar de modo reverso.	FL~FH	-50
30	BRH	BRH	Limite superior da saída analógica, pode se usar de modo reverso.	FL~FH	1200

Página 7

31	OLL	Limite mínimo da saída de corrente.	-5.0~100.0	0
32	OLH	Limite máximo da saída de corrente.	0.0 ~ 105.0	100.0
33	ST	Auto-tuning após energização; (0) : Controle normal depois da energização. (1) : Auto-tuning é ligado automaticamente após a energização. Apertando 3 segundos a tecla (AT) ele é desligado..	0~1	0
34	SPD	Velocidade do ajuste do PID: 0[N] Sem função 1[S]Lento 2[SS]Meio Lento 3[SSS]Muito Lento 4[F] Rápido 5[FF]Meio Rápido 6[FFF]Muito Rápido	0~6	N
35	PDC	Tipos de saídas PID: 0 (FUZ) PID com lógica fuzzy 1 (STD) PID normal	0~1	FUZ
36	PT	Tempo de atraso de partida do compressor, unidade:Segundos	0~9999	0
37	BAD	Velocidade Comunicação RS485 0 (4.8) 4.8K (1) 9.6 9.6K	0 (4.8K) 1 (9.6K)	9.6K
38	ADD	Endereço de Comunicação RS485	0~255	1
39	DTC	Velocidade de comunicação de dados e ajuste 000 de atraso de resposta, 1 é a reserva de função, 2 é troca sequenciada por byte, 3 é atraso de resposta, pode-se definir 0 ~ 9 a 10 ~ 100ms	Ref. protocolo de comunicação pag.2	0
40	CAE	Calibração automática do usuário. Este parâmetro é somente p/uso do sinal de entrada, exceto TC / RTD; Y: usuário ativa os parâmetros de calibragem automática N. O usuário não pode usar parâmetros de calibragem automática.	0 (N), 1 (Y)	N
41	CAL	Oper.da entrada de limite inferior de auto-calibração do usuário, inicia quando o display marca YES, após a entrada do sinal ser ligada, sinal de limite baixo. Termina a calibração do sinal de entrada de baixo quando exibir OK.	YES/OK	YES
42	CAH	Oper.da entrada de limite superior de auto-calibração do usuário, inicia quando marca YES após a entrada do sinal ser ligada, sinal de limite alto. Termina a calibração do sinal de entrada de alto quando exibir OK.	YES/OK	YES
43	VER	Versão do software.	_____	_____

(1) Parâmetros de alarme e diagrama lógico de saída :

No.	Tipos	Saída de Alarme (AL1, AL2 são independentes entre eles Imagem : a seção hachurada significa a ação do alarme
1	Alarme Alto de valor absoluto	
2	Alarme Baixo de valor absoluto	
3	Alarme Diferencial de Alta	
4	Alarme Diferencial de Baixa	
5	Alarme Diferencial Alta/Baixa	
6	Alarme de Intervalo Alta/Baixa	

Página 8

- Saia do modo de desligamento ou ligue a alimentação da carga e pressione e segure «AT» p/ entrar no modo de autoajuste. No autoajuste o indicador AT piscará enquanto fizer o Auto-tuning.
 - Autotuning necessita de tempo para o resultado de auto-ajuste, não mexa ou desligue a sintonização automática.
 - Qdo a luz AT estiver desligada, sairá do autoajuste. O PID será atualizado automático e obterá o resultado de controle.
 - Durante a sintonização automática, pressione e segure a tecla «AT» se acontecer algo anormal e a temperatura ir muito além da faixa, você deve desligar o Auto ajuste
 - Na instalação c/limite de saída de corrente, pode não obter os melhores parâms. PID mesmo após a sintonização
 - Usuários experientes podem definir um parâmetro PID adequado de acordo com sua experiência.
3. Operação de controle PID de aquecimento e resfriamento
- Defina o modo de controle OT para 3.
 - O controle de aquecimento PID atua em OUT1 e o controle de resfriamento atua em OUT2.
 - O controle de resfriamento OUT2 fará a saída pelo relé de alarme AL1
 - Defina o deslocamento inicial de resfriamento a um valor maior que 5, para garantir que o resfriamento não afete o impacto do controle de aquecimento do PID.
 - Defina o ciclo de contr.de resfriamento CP1 p/um valor adequado e altere o fator de escala de resfriamento também.
 - Qdo. o valor PV > SV + DB, o contr.de resfriamento começa a funcionar, maior valor de PV, maior tempo de saída de OUT2
4. Modo de Controle manual e automático
- Entre no menu principal e defina o A-M como AM
 - Volte para medir e controlar a temperatura, pressione a tecla SET p/alternar o controle manual ou controle automático
 - Definido como modo de controle manual, o display inferior mostra a escala de saída: M0 ~ M100 de acordo com (0% ~ 100%), pressione a tecla aumentar e diminuir para ajustar a escala de saída.
 - Antes de mudar o controle manual para auto-controle, pode pressionar a tecla esquerda para modificar o valor de SV para obter melhor resultado de controle.
 - Se definido como status AM, o controlador funcionará como modo de controle manual após a ativação e a saída 0%.
5. Modo de saída de controle manual fixo
- Defina o menu A-M como MAN
 - Volte para medir e controlar a temperatura, pode ajustar a escala de saída em manual.
 - Será redefinido para a escala de saída manual depois de ligar novamente
6. Operação de função de autoajuste linear de sinal (NÃO DISPONIVEL PARA ENTRADA DE TC/RTD)
- Configure o tipo de INP e garanta uma das entradas (0 ~ 50mV, RT (0 ~ 400 Ω), 4 ~ 20mA, 0 ~ 10V).
 - Adicione o sinal de entrada a um canal de entrada adequado.
 - Entre no menu de limite baixo para calibrar o CAL, pressione «AT» para piscar YES defina o sinal de entrada p/o valor
 - Quando «SIM» piscar e o valor mínimo do sinal entrar no medidor, pressione «SET» para garantir e salvar o valor de calibração.
 - Depois de calibrar o limite baixo, insira o limite alto para calibrar o CAH no menu e piscar «YES».
 - Defina o sinal de entrada para o valor MAX. a ser medido e pressione SET para salvar o valor de calib. qdo YES piscar.
 - Após a calibração, ele pode entrar no CAE e alterar "N" para "Y", em seguida, pode-se usar valor de calib. ou padrão de fábrica.
 - O valor do sinal linear da entrada de limite alto não deve ser maior que a faixa de valor padrão da entrada ± 10%.
 - Se você não estiver satisfeito com o resultado da calibração, você pode redefinir.

Página 10

No.	Tipos	Os grupos de alarmes (AL1, AL2) usados combinados, para a saída de AL1, AD2 deve ser 0
7	Alarme Alto/Baixo de valor absoluto	
8	Alarme Alto/Baixo Diferencial	
9	Alarme entre valor absoluto do limite superior o valor do desvio do limite baixo	
10	Alarme entre o valor do desvio do limite superior o valor absoluto do limite baixo.	
11	Alarme Alto/Baixo de valor absoluto	
12	Alarme Alto/Baixo diferencial	

※ Quando o valor do alarme com alarme de desvio estiver definido para um número negativo, ele será tratado, como um valor absoluto.

(2) Tabela de funções de extensão de alarmes

Valor AE1/AE2	Modelo de ação de alarmes quando mostrar HHHH/LLLL	Observação
0	Quando o alarme mantém HHH/LLL no tempo anterior.	Ligue o alarme, o alarme não inibe. (contanto que ele encontre o requisito do alarme pode-se fazer a saída de alarme).
1	Saída forçada de Alarme.	
2	Saída forçada de Fechamento.	Ligue o alarme, o alarme não inibe. (Antes do valor PV atingir o valor ajustado na primeira vez o alarme não assumirá o ajuste) (Bloqueio inicial do alarme)
3	Quando o alarme mantém HHH/LLL no tempo anterior.	
4	Saída forçada de Alarme.	
5	Saída forçada de Fechamento.	

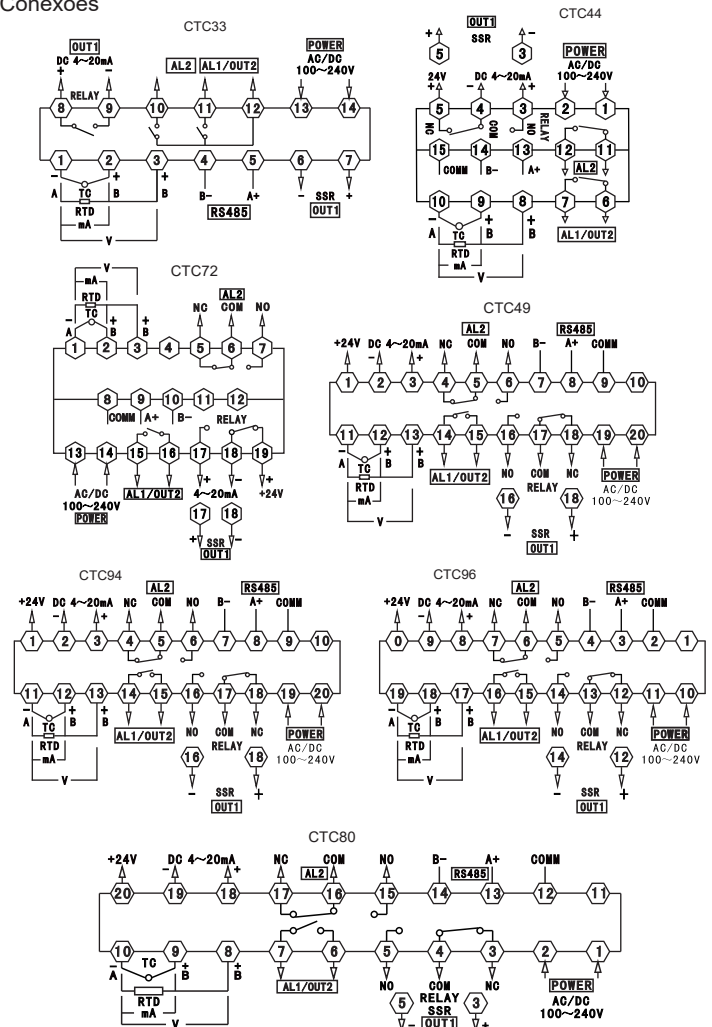
IX. Função das Teclas

1. Função de desligamento do Controle

- Sobre modo de medição aperte, «AT» por 3 segundos para entrar no modo desligamento; no display SV irá aparecer STOP a saída de controle principal irá parar ou manter a saída mínima.
 - Quando desligado dê um toque em «AT», para sair do modo de desligamento, pressione «AT» para mudar o valor de SV.
 - No modo de desligamento, a saída de alarme e a saída analógica funcionam normalmente.
2. Operação de ajuste automático do parâmetro PID:
- Antes da sintonização automática, desligue a alimentação da carga de saída de controle durante um tempo ou configure controlador como modo de desligamento.
 - Antes do auto-ajuste, o valor PV deve atender ao requisito: Controle de aquecimento PID, o valor de PV deve ser menor que o valor SV, controle de resfriamento PID, o valor PV deve ser maior do que o valor SV.
 - Antes do auto-ajuste, defina o valor de alarme adequado ou desligue o alarme para evitar algum efeito indesejado.
 - Defina o tipo PID e o valor SV; o padrão de fábrica é PID com fuzzy (melhor controle).
 - Definir o PID com a saída de corrente com a escala de saída adequada, ajustar o limite de saída OLL e OLH, padrão: OLL = 0%, OLH = 100%.

Página 9

X. Conexões



Nota: Se houver alguma mudança, por favor, sujeito ao desenho no medidor

Página 11

XI. Métodos de verificação de falhas

Display	Metodos
LLLL/HHHH	Verifica se a desconexão de entrada e se o valor normal de FH e valor FL, estão trabalhando em temperatura de trabalho ambiente e se o sinal de entrada esta selecionado corretamente.

XII. Protocolo de Comunicação

O controlador usa o protocolo de comunicação RS485 Modbus RTU, Meio duplex RS485. Código da função de leitura, 0x03, escreve o código da função 0x10/0x06. Adota a verificação CRC de 16 dígitos, o controlador não retorna para verificação de erros.

Formatos de Dados:

Start bit	Data bit	Stop bit	Check bit
1	8	1	No

Processamento de comunicação anormal:

Quando existir resposta anormal, coloque 1 no bit mais alto do código de função.

Por exemplo: Código de função de solicitação de host 0x03 e código de função de resposta de escravo deve ser 0x83.

Códigos de Erros:

0x01 - Função ilegal : código de função enviado do host não é suportado pelo controlador.
0x02 - Endereço ilegal : o endereço do registro designado pelo host é além do intervalo de endereços do medidor.

0x03 - Dados ilegais : O valor de data enviado do host excede o intervalo de dados correspondente ao controlador.

Ciclo de comunicação:

Ciclo de comunicação é o tempo da solicitação do host aos dados de resposta do escravo. ie:ciclo de comunicação=tempo de envio de dados de solicitação + tempo de preparação do escravo + tempo de atraso da resposta + tempo de retorno da resposta.
por exemplo: 9600 Baud rate: ciclo de comunicação de dados individuais medidos>250ms.

1. Registro de Leitura

Por exemplo: o host lê um número inteiro SV (valor definido 200)

O código de endereço de SV é 0x2000, porque SV é inteiro(2 bytes), captura 1 registrador de dados. O código de memória de 200 é 0x00C8.

Nota: Deve ler o valor DP ou confirmar o valor do menu DP, primeiro para garantir a posição do ponto decimal durante a leitura de dados e converter os dados de leitura para obter o valor real. Pelo contrário, deve converter os dados para o valor correspondente primeiro antes de gravar os dados no controlador.

Host request (Leitura de multi-registro)							
1	2	3	4	5	6	7	8
Meter ADD	Function code	Start ADD High bit	Start ADD Low bit	Data byte length high bit	Data byte length low bit	※CRC code low bit	※CRC code high bit
0x01	0x03	0x20	0x00	0x00	0x01	0x8F	0xCA

Slave normal answer (Read multi-register)						
1	2	3	4	5	6	7
Meter ADD	Function code	Data byte number	Data high bit	Data low bit	※CRC code low bit	※CRC code high bit
0x01	0x03	0x02	0x00	0xC8	0xB9	0xD2

Página 12

Endereço e reflexão de parâmetros

No.	ADD	Nome variável	Registro	Ler / Escrever	Observação
1	0x2000	Valor SV (Set Point)	1	L / E	
2	0x2001	Valor alarme AL1	1	L / E	
3	0x2002	Histerese alarme 1 HY1	1	L / E	
4	0x2003	Valor alarme AL2	1	L / E	
5	0x2004	Histerese alarme 2 HY2	1	L / E	
6	0x2005	Limite baixo do Display FL	1	L / E	
7	0x2006	Limite alto do Display FH	1	L / E	
8	0x2007	Limite baixo saída Analógica BRL	1	L / E	
9	0x2008	Limite alto saída Analógica BRH	1	L / E	
10	0x2009	Limite saída de Controle baixa OLL	1	L / E	Padrão com 1 ponto decimal
11	0x200A	Limite saída de Controle alta OLH	1	L / E	Padrão com 1 ponto decimal
12	0x200B	Limite de Overshoot OVS	1	L / E	
13	0x200C	Zona Morta Aquec. & Refrig. DB	1	L / E	
14	0x200D	Banda Proporcional Refrig. PC	1	L / E	Padrão com 1 ponto decimal
15	0x200E	Correção do Display PS	1	L / E	
16	0x200F	Valor lógica Fuzzy DTR	1	L	Trabalho de Eng. sem ponto decimal
17	0x2010	Valor da temperatura PV	1	L	
18	0x2011	Escala de saída MV	1	L / E	0~100
19	0x2012	Botão de controle manual-auto A-M	1	L / E	0:auto;1>manual
Reserva					
20	0x2100	Modo do alarme 1 AD1	1	L / E	
21	0x2101	Modo do alarme 2 AD2	1	L / E	
22	0x2102	Extensão do alarme 1 AE1	1	L / E	
23	0x2103	Extensão do alarme 2 AE2	1	L / E	
24	0x2104	Tipo de Controle OT	1	L / E	
25	0x2105	Modo de saída de controle ACT	1	L / E	
26	0x2106	Operação RUN STOP	1	L / E	1: RUN 2:STP 3: Run auto-tunning 4: Stop auto-tunning
27	0x2107	Ponto Decimal (DP)	1	L / E	
28	0x2108	Unidade de display (UT)	1	L / E	25(°C) 26(°F) 27(L)
29	0x2109	Constantes de Filtro (FT)	1	L / E	

Página 14

Function code abnormal answer: For example:host request ADD is 0x2011

slave abnormal answer(Read multi-register)				
1	2	3	8	9
Meter ADD	Function ID	Error code	※CRC code low bit	※CRC code high bit
0x01	0x83	0x02	0xC0	0xF1

2. Função escrever multi-registros

Por exemplo: O código de função do uso do host 0x10 escreve SV (valor de configuração 150). O código ADD de SV é 0x2000, porque SV é inteiro (2byte), captura 1 registro de dados. O código hexadecimal de 150 é 0x0096.

Host request (write multi-register)										
1	2	3	4	5	6	7	8	9	10	11
Meter ADD	Function code	Start ADD High bit	Start ADD Low bit	Data byte length high bit	Data byte length low bit	Data byte Length	Data high bit	Data low bit	※CRC code low bit	※CRC code high bit
0x01	0x10	0x20	0x00	0x00	0x01	0x02	0x00	0x96	0x07	0xFC

Slave normal answer (write multi-register)							
1	2	3	4	5	6	7	8
Meter ADD	Function code	Start ADD High bit	Start ADD Low bit	Data byte length high bit	Data byte length low bit	※CRC code low bit	※CRC code high bit
0x01	0x10	0x20	0x00	0x00	0x01	0x0A	0x09

Escreve host SV com função 0x06 (Ajuste de valor 150)

Host request (write single-register)							
1	2	3	4	5	6	7	8
Meter ADD	Function code	ADD High bit	ADD Low bit	Data high bit	Data low bit	※CRC code low bit	※CRC code high bit
0x01	0x06	0x20	0x00	0x00	0x96	0x02	0x64

Slave normal answer (write single-register)							
1	2	3	4	5	6	7	8
Meter ADD	Function code	ADD High bit	ADD Low bit	Data high bit	Data low bit	※CRC code low bit	※CRC code high bit
0x01	0x06	0x20	0x00	0x00	0x96	0x02	0x64

Slave abnormal answer (write single-register)				
1	2	3	8	9
Meter ADD	Function code	Error code	※CRC code low bit	※CRC code high bit
0x01	0x86	0x02	0xC3	0xA1

Página 13

30	0x210A	Banda Proporcional (P)	1	L / E	Sem ponto decimal
31	0x210B	Tempo integral (I)	1	L / E	Sem ponto decimal
32	0x210C	Tempo Diferencial (D)	1	L / E	Sem ponto decimal
33	0x210D	Velocidade PID (SPD)	1	L / E	
34	0x210E	Tempo de ciclo Aquecimento (CP)	1	L / E	Sem ponto decimal
35	0x210F	Tempo de ciclo Resfriamento (CP1)	1	L / E	Sem ponto decimal
36	0x2110	Tempo do Relê do Resfriamento (PT)	1	L / E	Sem ponto decimal
37	0x2111	Sinal de Entrada (INP)	1	L / E	Consulte a tabela de medição
38	0x2112	Endereçamento (ADD)	1	L / E	
39	0x2113	Taxa de transm.de comunicação (BAD)	1	L	
40	0x2114	Config. Atraso de comunicação (DTC)	1	L	Nota②
41	0x2115	Tipo PID (PDC)	1	L	
42	0x2116	Chave de bloqueio (LCK)	1	L	
43	0x2117	Nome do controlador	1	L	
44	0x2118	Status de Saída	1	L	Nota①

Síglas : (L) Ler / (E) Escrever

Nota①: Medindo a indicação de status, significa operação quando a posição de dados é 1, e significa que não há operação quando é ZERO.

D7	D6	D5	D4	D3	D2	D1	D0
STOP	HHHH	LLLL	AT	AL2	AL1	OUT2	OUT1

Nota②: Transporte sequencial e atraso de resposta dos dados de comunicação do DTC

DTC: □ □ □ — Response delay: 0 ~ 9 means 10 ~ 100ms
 — Sequenced transport of byte: 0=1, 2, 2=2, 1
 — Reserve

```

※16 digits CRC check code get C program
unsigned int Get_CRC(uchar *pBuf, uchar num)
{
    unsigned ij;
    unsigned int wCrc = 0xFFFF;
    for(i=0; i<num; i++)
    {
        wCrc ^= (unsigned int)(pBuf[i]);
        for(j=0; j<8; j++)
        {
            if(wCrc & 1){wCrc >>= 1; wCrc ^= 0xA001;}
            else
                wCrc >>= 1;
        }
    }
    return wCrc;
}

```

Página 15